

# MONTAGEANLEITUNG

Wannendichtband-Set bodeneben

Art. 0888 001 216

Lieferumfang:

5 m Wannendichtband

2 St. Dichtecken Wand

3 St. Dichtecken Flexibel

5 m Schalldämmband

Wannendichtband

Art. 0888 001 200

Dichtecke Wand

Art. 0888 001 205

Dichtecke Flexibel

Art. 0888 001 206

Schalldämmband

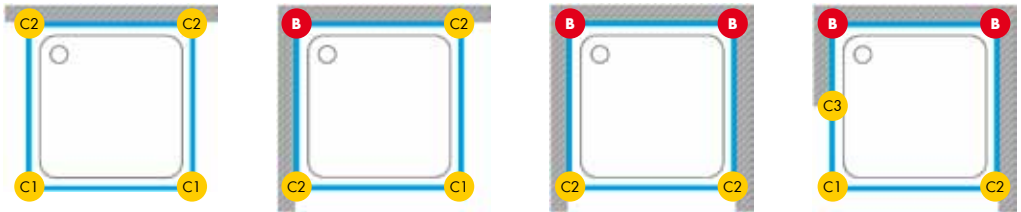
Art. 0888 001 210

Schutzband, rot

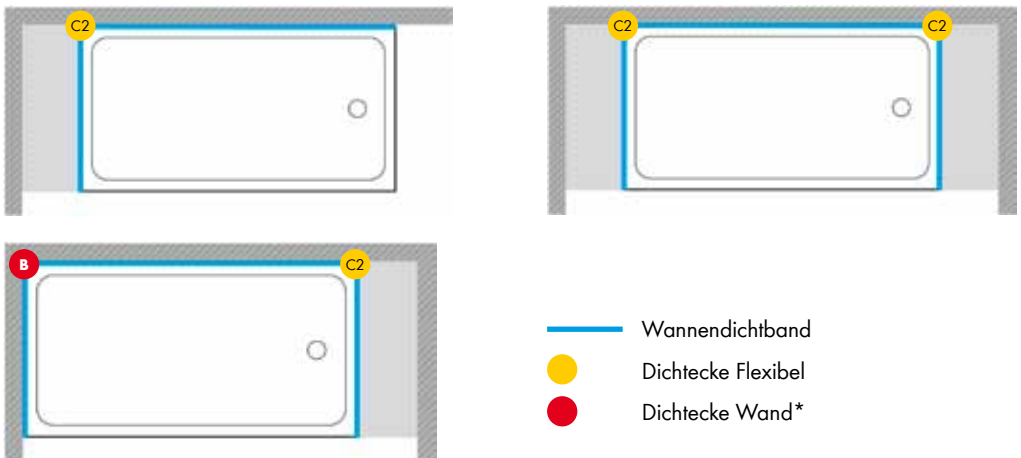
Art. 0888 001 211




## Einsatzbereich

### Duschwanne bodeneben



### Badewanne mit Ablage



-  Wannendichtband
-  Dichtecke Flexibel
-  Dichtecke Wand\*

#### \* Hinweis zu Dichtecke Wand

Bei Wannen aus Stahl, bzw. Eckradien > R5 die Dichtecke Wand verwenden.

Bei Wannen aus Acryl oder Mineralwerkstoff, bzw. Eckradien < R5 reicht das Wannendichtband





## Inhaltsverzeichnis

### Allgemeine Hinweise zur Anbindung des Wannendichtbands



- mit Dichtschlämme
- mit Abdichtungsbahn

### Allgemeine Hinweise zur Vorbereitung und Lagerung

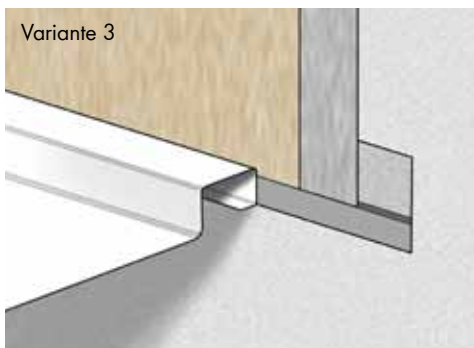
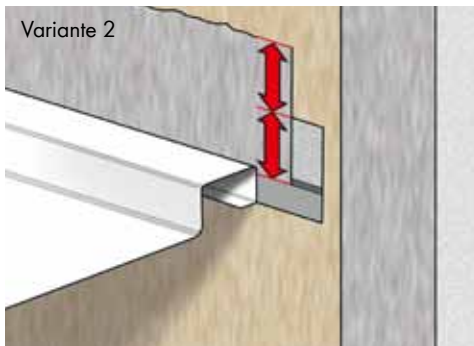
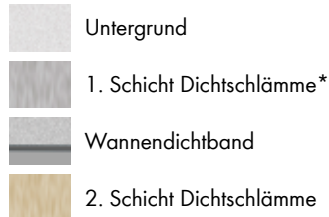
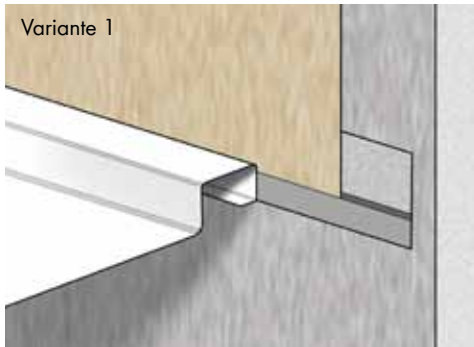
#### A Einbausituation Duschwanne bodeneben

1. Montage Wannendichtband
2. Montage Übergang Boden/Boden mit Dichtecke Flexibel 
3. Montage Übergang Wand/Boden mit Dichtecke Flexibel 
4. Montage Übergang Wand/Boden-Nische mit Dichtecke Flexibel 
5. Montage Übergang Wand/Wand mit Dichtecke Wand 
6. Montage Schalldämmstreifen (optional)
7. Verklebung Wannendichtband/Dichtecken mit Wand/Boden

#### B Einbausituation Badewanne mit Ablage

1. Montage Wannendichtband
2. Montage Übergang Wand/Boden mit Dichtecke Flexibel 
3. Montage Übergang Wand/Wand mit Dichtecke Wand 
4. Montage Schalldämmstreifen (optional)
5. Verklebung Wannendichtband/Dichtecken mit Wand/Boden

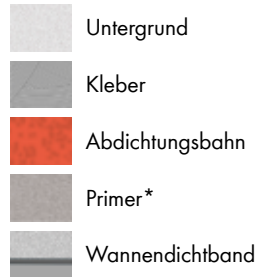
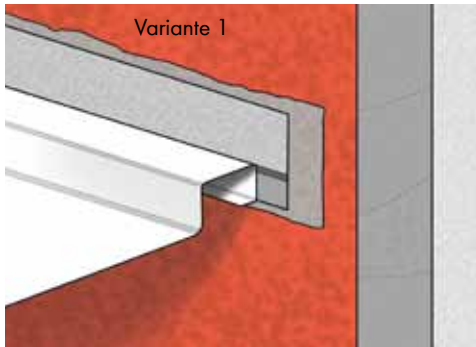
## Anbindung Wannendichtband – mit Dichtschlämme



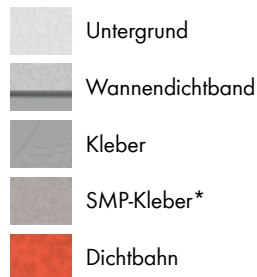
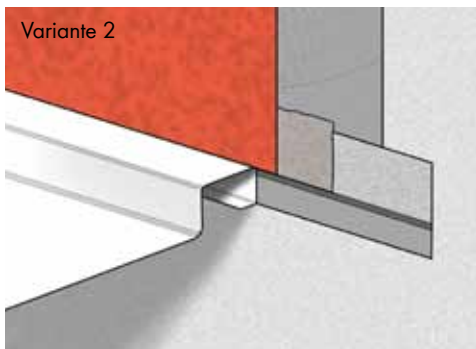
\* Durch Klebeversuche sicherstellen, dass die Oberfläche der Dichtschlämme für eine fachgerechte Verklebung des Wannendichtbands geeignet ist. Sollte diese nicht der Fall sein die Oberfläche ggf. primern. Wir empfehlen hierfür Würth Sprühkleber Art. 0890 100 055/064.

\*\* Die Oberkante des Wannendichtbands mit der Dichtschlämme nach oben und unten jeweils 5 cm abdichten.

## Anbindung Wannendichtband – mit Abdichtungsbahn



\* Die Oberfläche der Abdichtungsbahn an der Überlappung primern. Wir empfehlen hierfür Würth Sprühkleber, Art. 0890 100 055/064.



\* Die überlappende Verklebung der Abdichtungsbahn mit dem Wannendichtband muss wasserdicht ausgeführt werden. Die Hersteller der Dichtbahnen haben entsprechende Produkte im Programm. Alternativ kann hierzu der Würth SMP-Kleber Art. 0893 237 120 verwendet werden.

## Vorbereitung

- Verarbeitungstemperatur +10°C bis +40°C
- Wannrand muss frei von Staub, Fett und Kondensatwasser sein!
- Wände müssen glatt, tragfähig und frei von Staub, Schmutz und scharfkantigen Gegenständen sein.
- Geeignete Untergründe sind z. B. Gipskarton- oder Gipsfaserplatten, Zementleichtbauplatten, glatt verputzte Wände.
- Die Wand- und Bodenflächen, an denen das Wannendichtband angebracht werden soll, müssen mit einer für den Untergrund und die im Anschluss daran aufzubringende Verbundabdichtung geeigneten Haftgrund/Primer vorbehandelt werden.  
Im Zweifelsfall ist der Lieferant der Verbundabdichtung zu befragen, welcher Haftgrund/Primer für sein Verbundabdichtsystem zu verwenden ist.

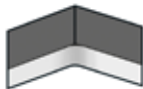
## Hinweise zur Lagerung und Verarbeitung

- Trocken und Staubfrei lagern
- Lagertemperatur +5°C bis +40°C
- Vor UV-Strahlung schützen
- Wannendichtband als ganzen Streifen verarbeiten. Nie mehrere Dichtbandstreifen zusammenfügen und verarbeiten!

A



B



A Wannendichtband

B Dichtecke Wand/Wand

C Dichtecke Flexibel

D Schalldämmstreifen

E Schutzband, rot

C



D

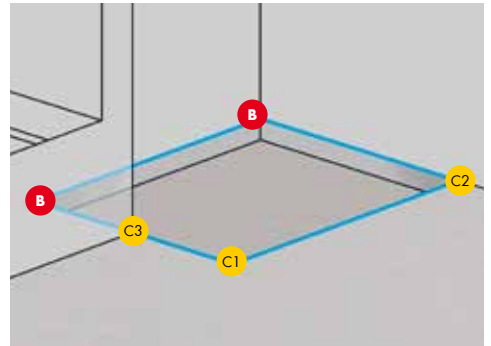
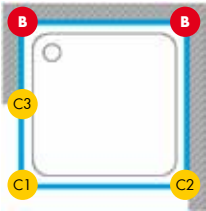







Reinigungstuch, Meterstab, Stift, Schere, Handrolle

E

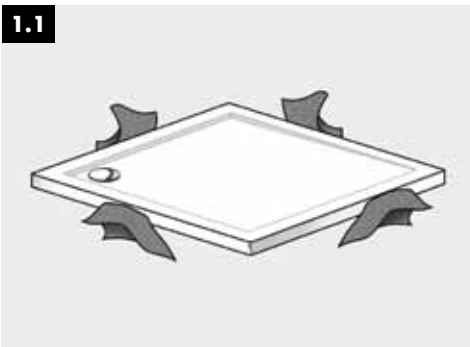


## A Einbausituation: Duschwanne bodeneben

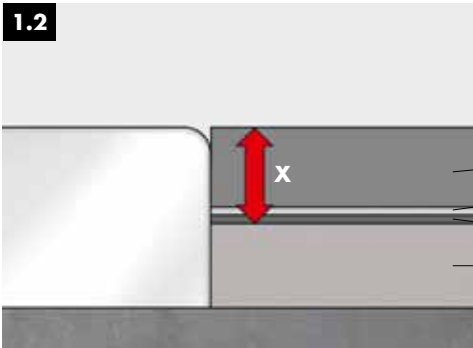


-  Wannendichtband
-  C1 Übergang Boden/Boden mit Dichtecke Flexibel
-  C2 Übergang Wand/Boden mit Dichtecke Flexibel
-  C3 Übergang Wand/Boden-Nische mit Dichtecke Flexibel
-  B Übergang Wand/Wand mit Dichtecke Wand

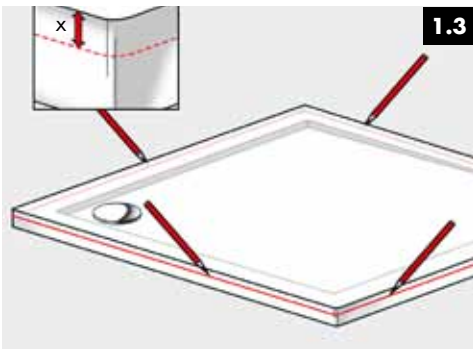
### 1. Montage Wannendichtband



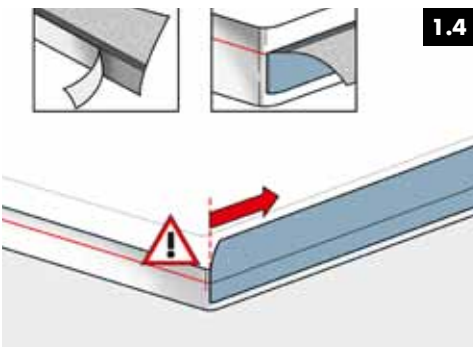
Wannenrand muss frei von Staub, Fett und Kondensatwasser sein.



Maß x (= Höhendifferenz zwischen Oberkante Wanne und Estrich) ermitteln.

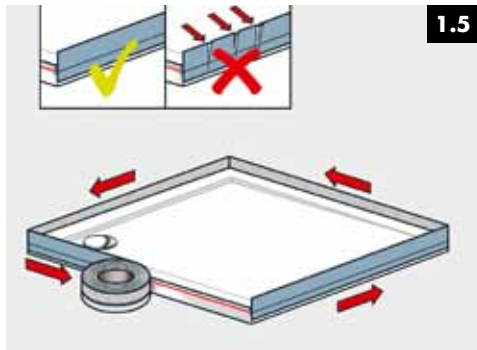


Mit Abstand x von Oberkante Wanne umlaufend außen am Wannenrand eine Markierungslinie ziehen.

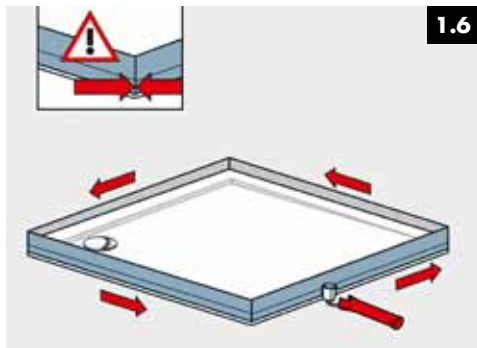


**Bündig** an einer Ecke beginnend das Wannendichtband montieren. Darauf achten, dass die Oberkante des Butylstreifens immer an der Markierungslinie liegt.

**Tip:** Beim Anlegen des Wannendichtbands die Hälfte über dem Butylstreifen leicht nach hinten biegen, dann kann das Band besser entlang der Linie fixiert werden.



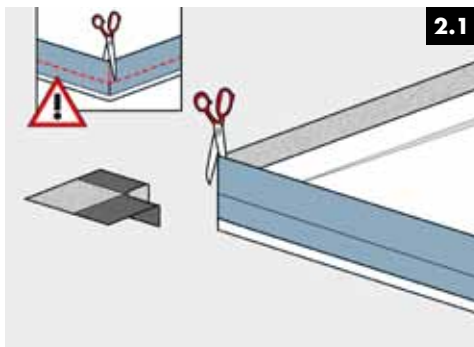
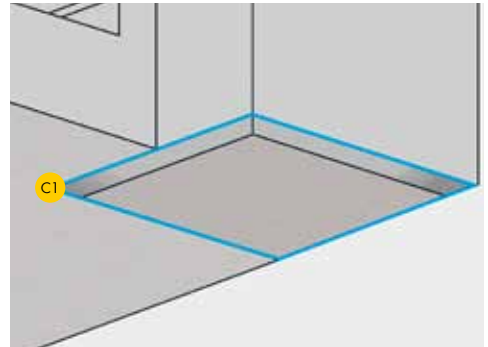
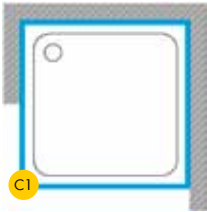
Zug um Zug die Schutzfolie des Butylklebers abziehen und das Band fortlaufend faltenfrei andrücken.



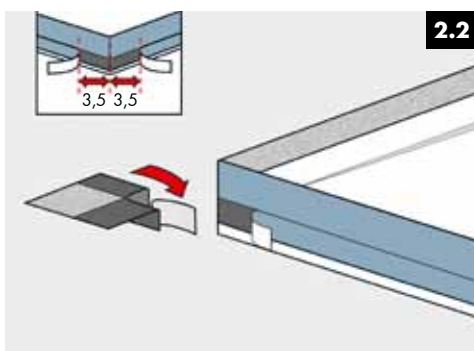
Beide Enden des Wannendichtbands müssen bündig sein. Der Butylkleber muss dabei dicht abschließen.  
Das Band komplett mit der Handrolle andrücken.



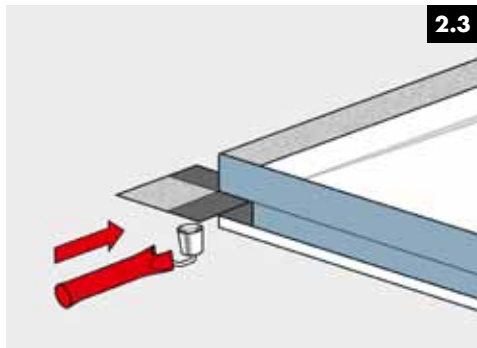
## 2. Ecke Boden/Boden mit Dichtecke Flexibel



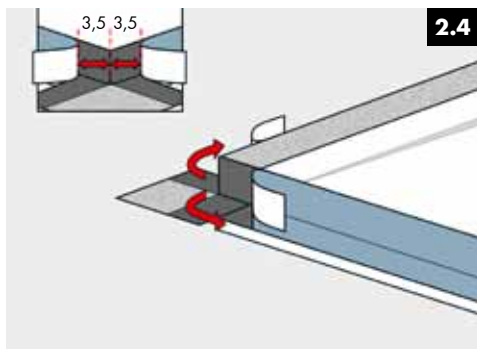
Das Wannendichtband in der Ecke bis zur Oberkante des Butylklebestreifens (= Markierung Maß x) senkrecht einschneiden.



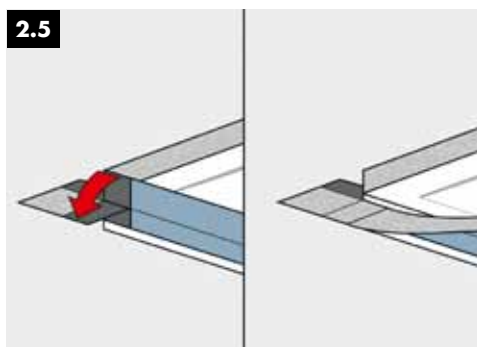
An der Ecke die untere Schutzfolie des Wannendichtbands einschneiden und jeweils 3,5 cm abziehen. Bei der Dichtecke die Schutzfolie innen vom Butylkleber abziehen.



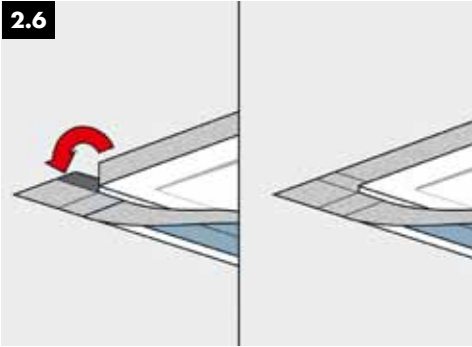
Dichtecke auf die Rückseite des Wannendichtbands waagrecht aufkleben, faltenfrei andrücken und anrollen. Dichtecke und Wannendichtband müssen dabei unten bündig sein.



Links und rechts von der Ecke die **obere** Schutzfolie des Wannendichtbands um jeweils 3,5 cm abziehen.

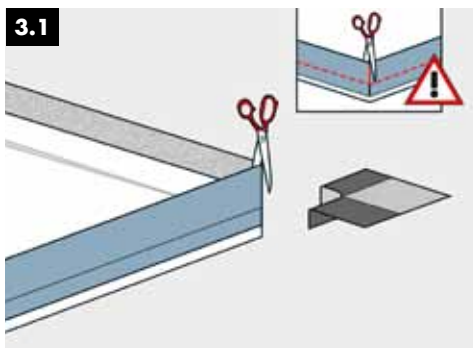
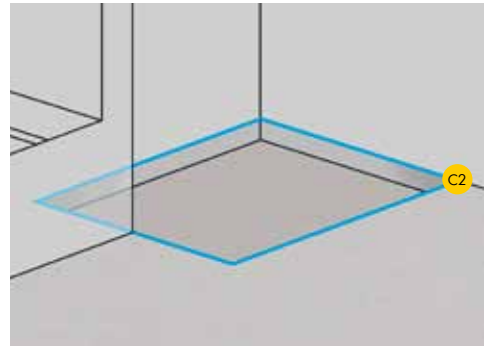
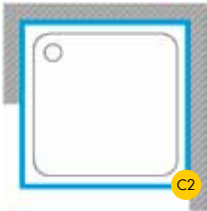


Wannendichtband nach unten klappen und mit der Wange der Dichtecke verkleben.

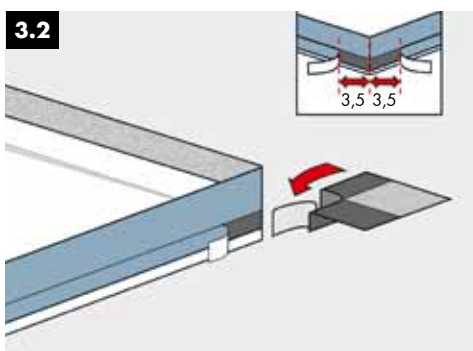
**2.6**

Auf der anderen Seite den Vorgang wiederholen.

### 3. Ecke Wand/Boden mit Dichtecke Flexibel

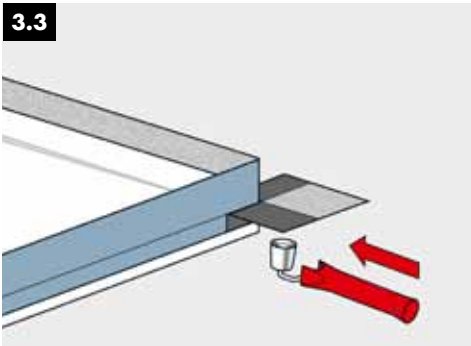


Das Wannendichtband in der Ecke bis zur Oberkante des Butylklebestreifens (= Markierung Maß x) senkrecht einschneiden.

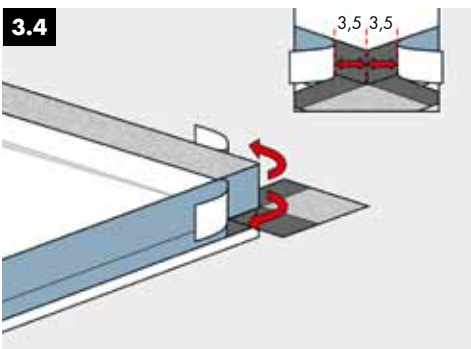


An der Ecke die **untere** Schutzfolie des Wannendichtbands einschneiden und jeweils 3,5 cm abziehen. Bei der Dichtecke die Schutzfolie innen vom Butylkleber abziehen.

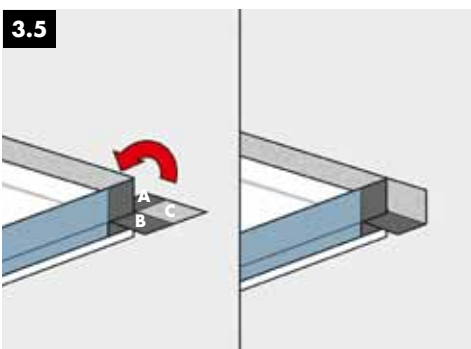
Dichtecke auf die Rückseite des Wannendichtbands waagrecht aufkleben, faltenfrei andrücken/anrollen. Dichtecke und Wannendichtband müssen dabei unten bündig sein.

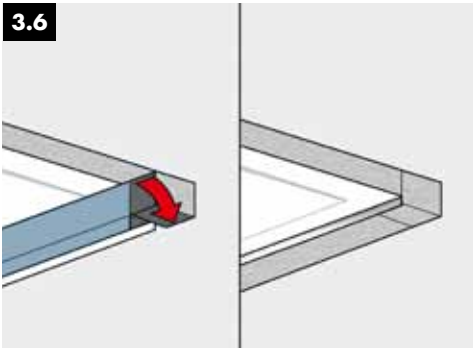


Links und rechts vom Einschnitt die **obere** Schutzfolie des Wannendichtbands um jeweils 3,5 cm abziehen.



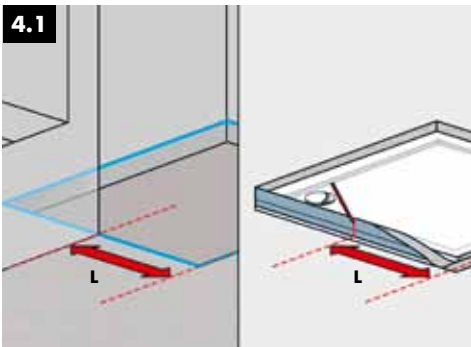
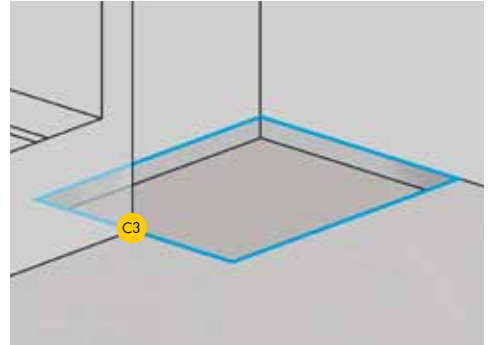
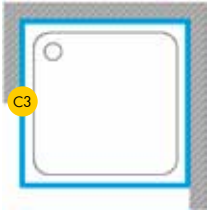
Flächen A + C um 90° nach oben klappen und das Wannendichtband mit der Wange A verkleben.



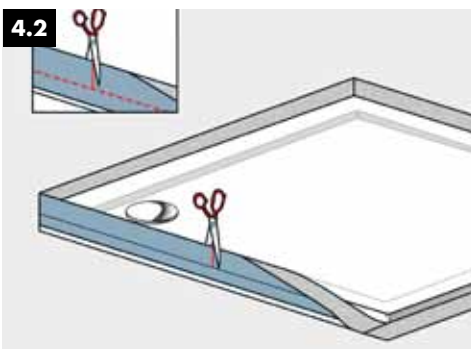


Wannendichtband nach unten klappen und mit der Fläche B verkleben.

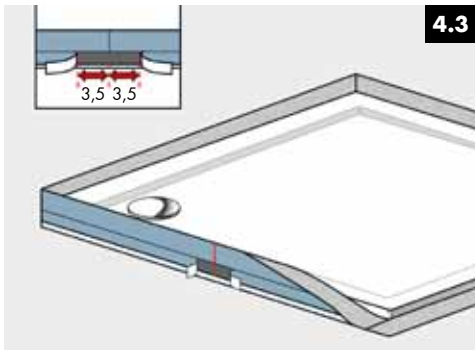
#### 4. Ecke Wand/Boden-Nische mit Dichtecke Flexibel



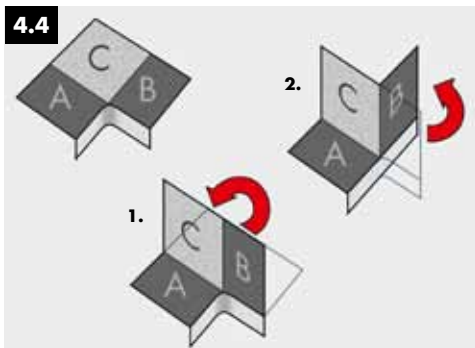
Maß L für Wandanschluss mit einem senkrechten Strich auf das Band übertragen.



Wannendichtband an der angebrachten Markierung bis zur Oberkante des Butylklebestreifens (= Markierung Maß x) senkrecht einschneiden.

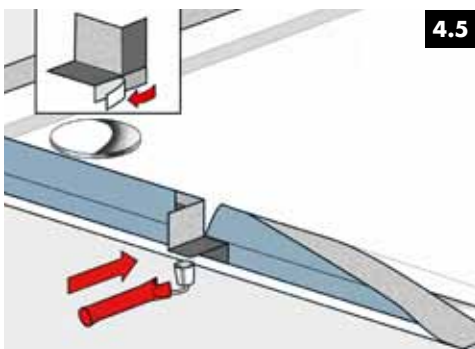


Links und rechts von der senkrechten Markierung/dem Einschnitt die **untere** Schutzfolie des Wannendichtbands einschneiden und jeweils 3,5 cm abziehen.



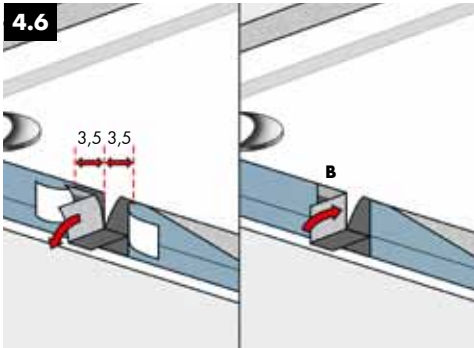
Dichtecke C umformen

1. Seite B und C um 90° nach oben klappen.
2. Seite C senkrecht halten und dabei Seite B um 90° nach hinten klappen.

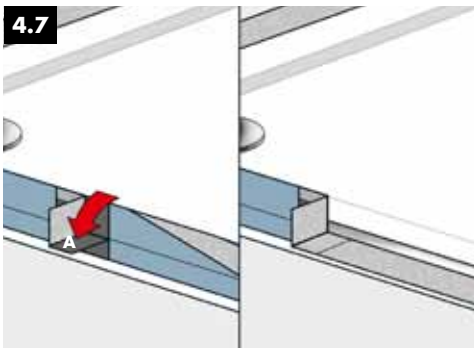


Von Dichtecke die Schutzfolie innen vom Butylkleber abziehen und auf die Rückseite des Wannendichtbands aufkleben und faltenfrei andrücken/anrollen. Dichtecke und Wannendichtband müssen dabei unten bündig sein.





Links und rechts von der senkrechten Markierung/ dem Einschnitt die **obere** Schutzfolie des Wannendichtbands jeweils 3,5 cm abziehen. Die senkrechte Wange B der Dichtecke mit dem Wannendichtband verkleben.

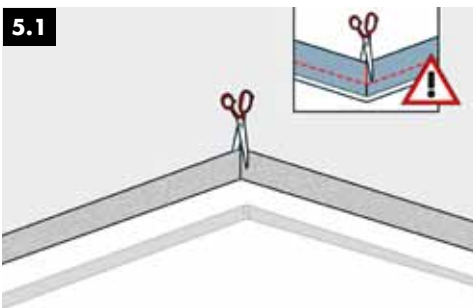
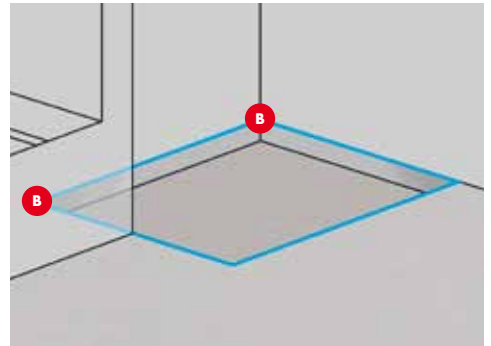
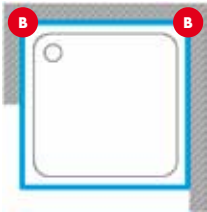


Wannendichtband nach unten klappen und mit der Fläche Wange A der Dichtecke verkleben.

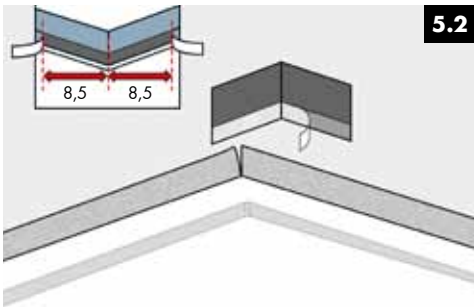
## 5. Ecke Wand/Wand mit Dichtecke Wand

Bei Wannen aus Stahl, bzw. Eckradien  $> R5$  die Dichtecke Wand verwenden.

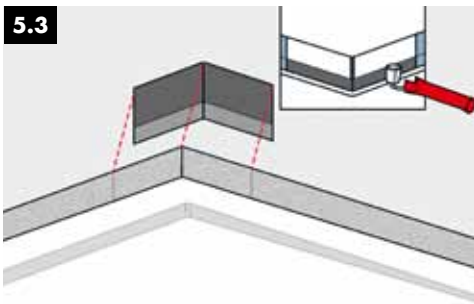
Bei Wannen aus Acryl oder Mineralwerkstoff, bzw. Eckradien  $< R5$  reicht das Wannendichtband. In diesem Fall geht es gleich bei Punkt 6 weiter.



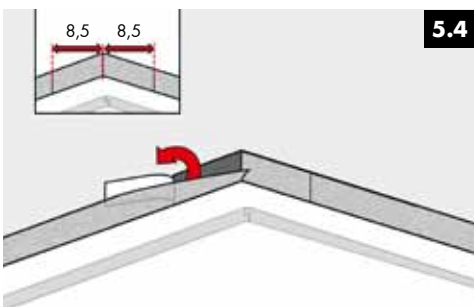
Wannendichtband in der Ecke bis zur Oberkante des Butylklebestreifens (= Markierung Maß x) senkrecht einschneiden.


**5.2**

An den beiden Ecken die **untere** Schutzfolie des Wannendichtbands einschneiden und jeweils 8,5 cm abziehen. Von der Dichtecke die Schutzfolie innen vom Butylkleber abziehen.


**5.3**

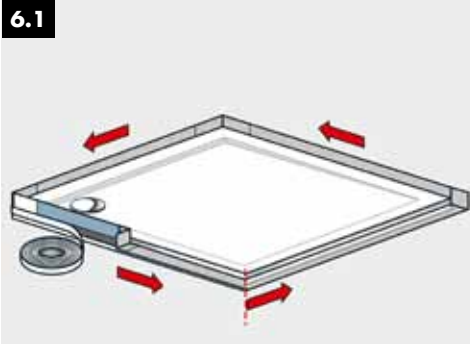
Dichtecke auf die Rückseite des Wannendichtbands waagrecht aufkleben und faltenfrei andrücken/anrollen. Dichtecke und Wannendichtband müssen dabei unten bündig sein.


**5.4**

An den beiden Ecken die obere Schutzfolie des Wannendichtbands jeweils ca. 8,5 cm abziehen und mit den Schenkeln der Dichtecke faltenfrei verkleben. Achtung, dies Schenkel für Schenkel vornehmen.

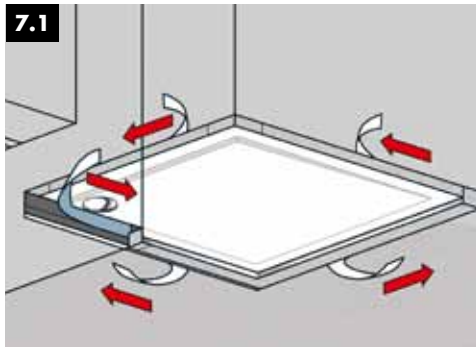
## 6. Schalldämmstreifen (optional)

6.1



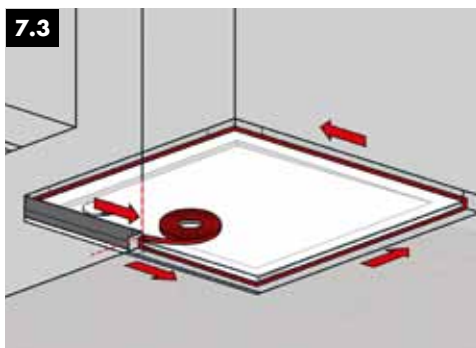
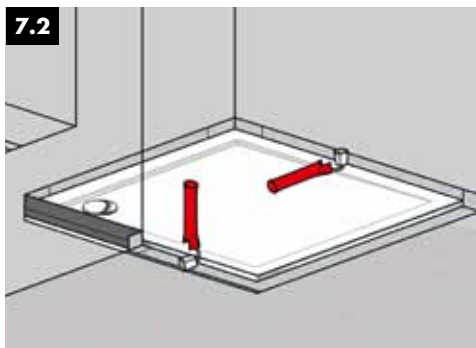
Optional den Schalldämmstreifen auf der Rückseite des Wannendichtbands aufkleben. Hierfür umlaufend die **untere** Schutzfolie des Wannendichtbands abziehen und den Schalldämmstreifen mit dem Wannendichtband unten bündig faltenfrei verkleben. Wo bereits Ecken montiert ist der Untergrund nicht selbstklebend, hier einfach den Schalldämmstreifen über die Ecken ziehen.

## 7. Verklebung Wannendichtband/Dichtecken mit Boden/Wand



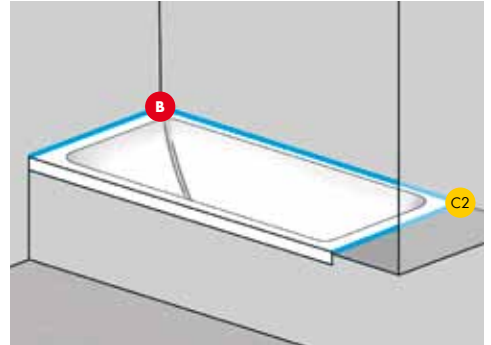
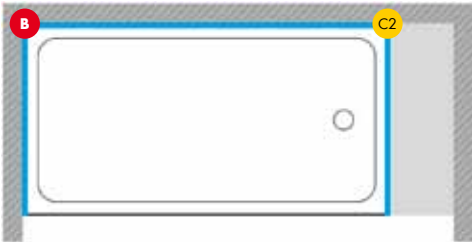
Wanne einbauen. Achtung, Wannenrand und Wanne müssen bewegungslos stabilisiert sein.


Nach dem Einbau der Wanne alle verbliebenen Schutzfolien auf der Rückseite des Wannendichtbands und der Dichtecken Zug um Zug entfernen und das Wannendichtband faltenfrei auf der Wand/dem Boden verkleben und anrollen.




Optional den Schutzstreifen auf der Vorderseite des Wannendichtbands auf Höhe der späteren Silikonfuge aufkleben. Hierfür die Abdeckfolie auf der Rückseite des Schutzbandes entfernen und dieses umlaufend bündig faltenfrei verkleben.

## B Einbausituation: Badewanne mit Ablage



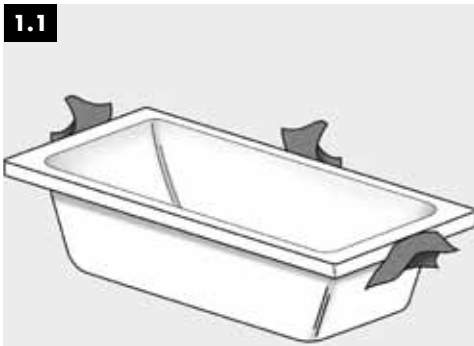
 Wannendichtband

 Übergang Wand/Wand mit Dichtecke Wand

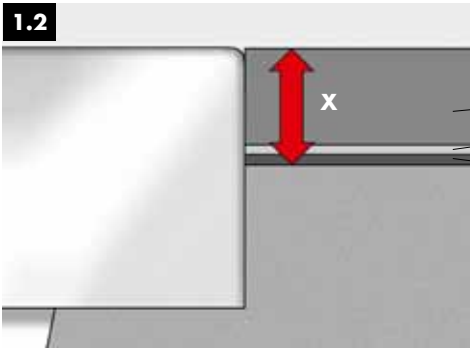
 Übergang Wand/Boden mit Dichtecke Flexibel

## 1. Montage Wannendichtband

**1.1**

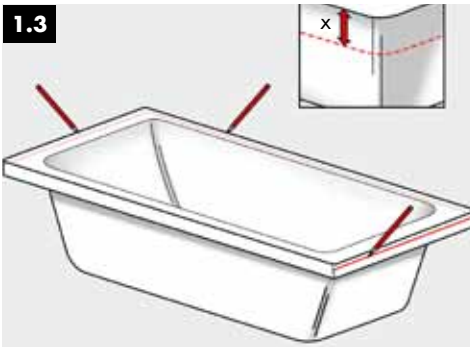


Wannenrand muss frei von Staub, Fett und Kondensatwasser sein.

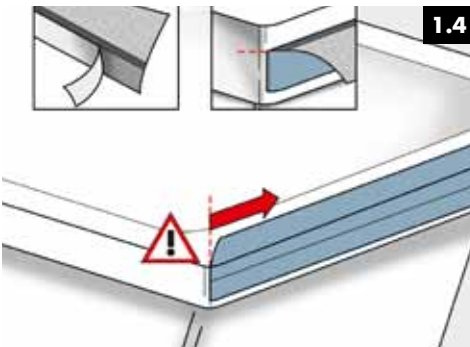
**1.2**


Maß x (= Höhendifferenz zwischen Oberkante Wanne und Estrich) ermitteln.

Fliese  
Fliesenkleber  
Abdichtung

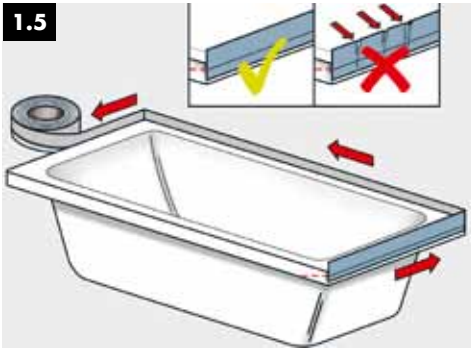
**1.3**


Wo das Wannendichtband montiert wird mit Abstand x von Oberkante Wanne umlaufend außen am Wannenrand eine Markierungslinie ziehen.

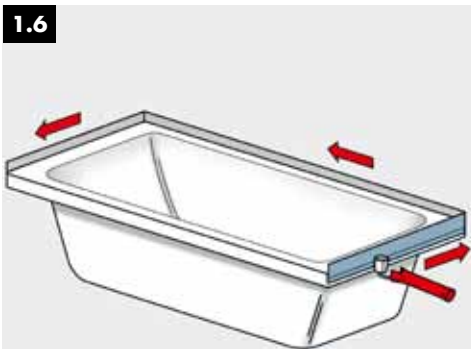


An einer der Ecken vorne beginnend das Wannendichtband montieren. Darauf achten, dass die Oberkante des Butylstreifens immer an der Markierungslinie liegt.

**Tipp:** Beim Anlegen des Wannendichtbands die Hälfte über dem Butylstreifen leicht nach hinten biegen, dann kann das Band besser entlang der Linie fixiert werden.



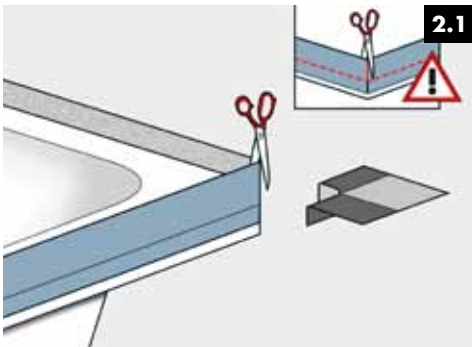
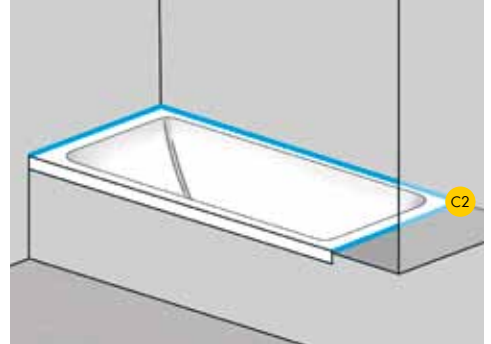
Zug um Zug die Schutzfolie des Butylklebers abziehen und das Band fortlaufend faltenfrei andrücken und an der anderen vorderen Ecke bündig enden.



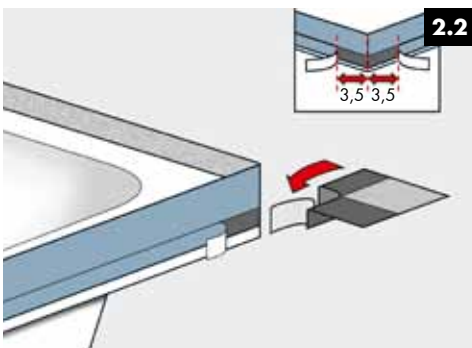
Nachdem das Band montiert ist, dieses komplett mit der Handrolle andrücken.



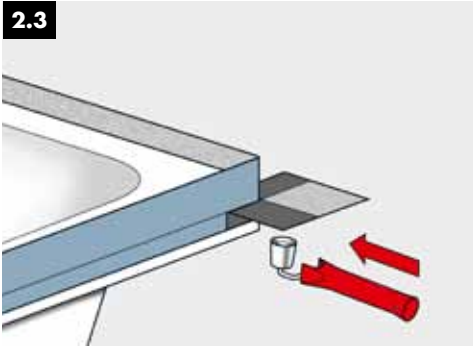
## 2. Ecke Wand/Boden mit Dichtecke Flexibel



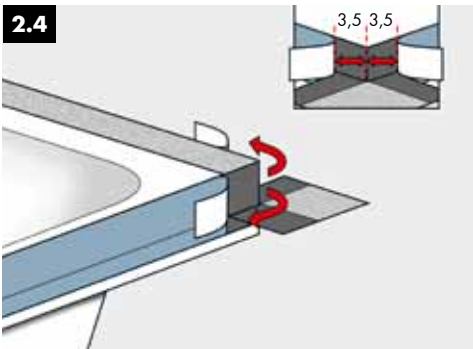
Wannendichtband in der Ecke bis zur Oberkante des Butylklebestreifens (= Markierung Maß x) senkrecht einschneiden.



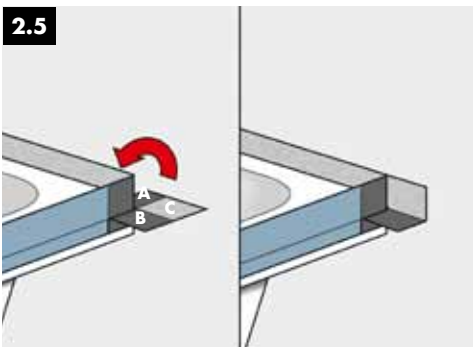
An der Ecke die untere Schutzfolie des Wannendichtbands einschneiden und jeweils 3,5 cm abziehen. Von der Dichtecke die Schutzfolie innen vom Butylkleber abziehen.

**2.3**

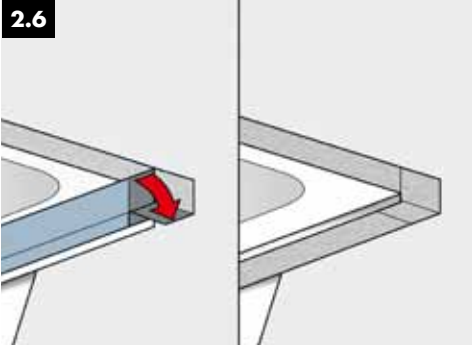
Dichtecke auf die Rückseite des Wannendichtbands waagrecht aufkleben, faltenfrei andrücken/anrollen. Dichtecke und Wannendichtband müssen dabei unten bündig sein.

**2.4**

Links und rechts vom Einschnitt die **obere** Schutzfolie des Wannendichtbands um jeweils 3,5 cm abziehen.

**2.5**

Die Flächen A + C um 90° nach oben klappen und das Wannendichtband mit der Fläche A verkleben.

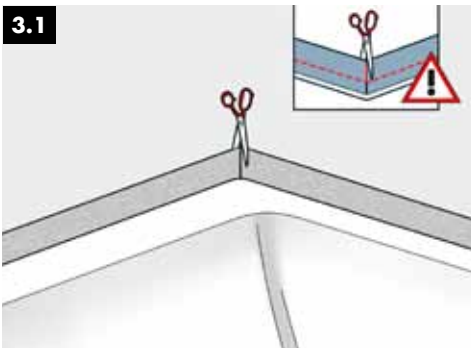
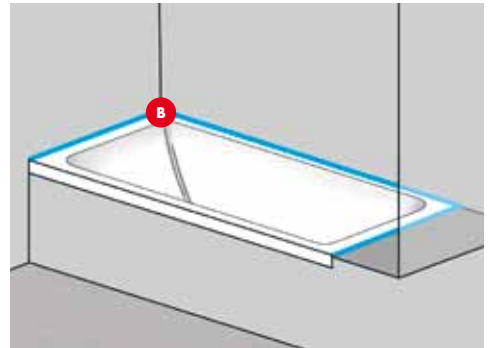
**2.6**

Das Wannendichtband nach unten klappen und mit der Fläche B verkleben.

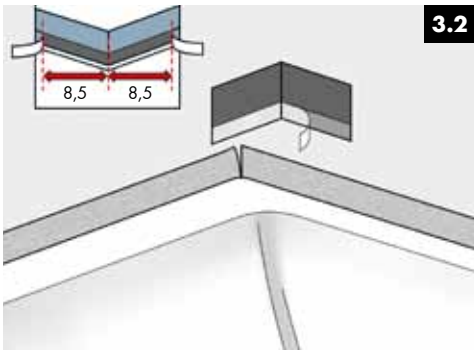
### 3. Ecke Wand/Wand mit Dichtecke Wand

Bei Wannen aus Stahl, bzw. Eckradien  $> R5$  die Dichtecke Wand verwenden.

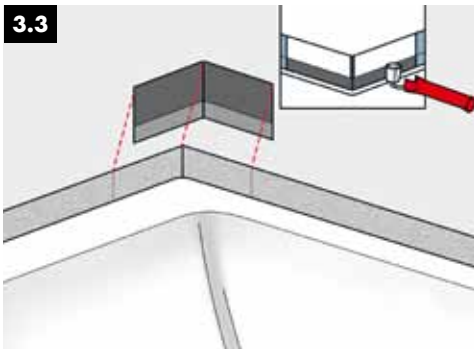
Bei Wannen aus Acryl oder Mineralwerkstoff, bzw. Eckradien  $< R5$  reicht das Wannendichtband. In diesem Fall geht es gleich bei Punkt 4 weiter.



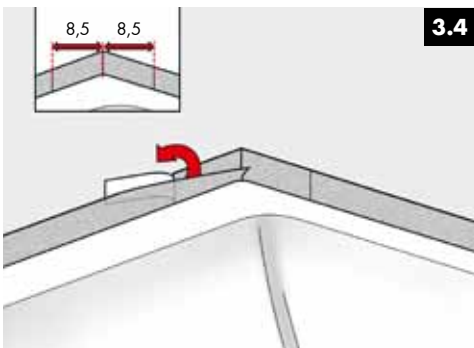
Wannendichtband in der Ecke bis zur Oberkante des Butylklebestreifens (= Markierung Maß x) senkrecht einschneiden.


**3.2**

An der Ecke die **untere** Schutzfolie des Wannendichtbands einschneiden und jeweils 8,5 cm abziehen. Von der Dichtecke die Schutzfolie innen vom Butylkleber abziehen.

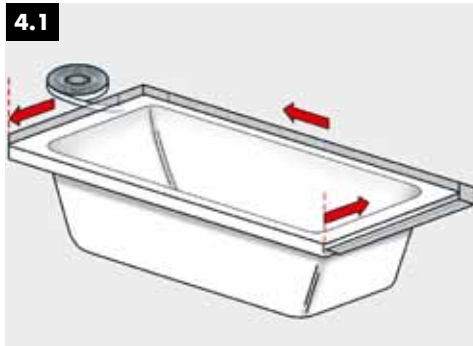

**3.3**

Dichtecke auf die Rückseite des Wannendichtbands waagrecht aufkleben und faltenfrei andrücken/anrollen. Dichtecke und Wannendichtband müssen dabei unten bündig sein.


**3.4**

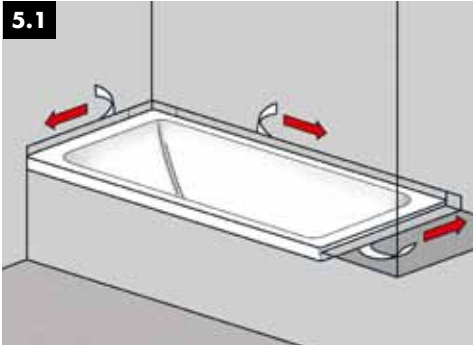
An den beiden Ecken die obere Schutzfolie des Wannendichtbands jeweils ca. 8,5 cm abziehen und mit den Schenkeln der Dichtecke faltenfrei verkleben. Achtung, dies Schenkel für Schenkel vornehmen.

#### 4. Schalldämmstreifen (optional)



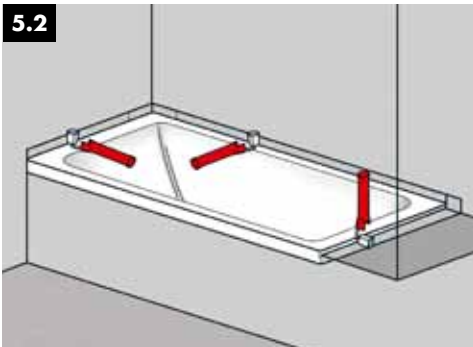
Optional den Schalldämmstreifen auf der Rückseite des Wannendichtbands aufkleben. Hierfür umlaufend die **untere** Schutzfolie des Wannendichtbands abziehen und den Schalldämmstreifen mit dem Wannendichtband unten bündig faltenfrei verkleben. Wo bereits Ecken montiert ist der Untergrund nicht selbstklebend, hier einfach den Schalldämmstreifen über die Ecken ziehen.

## 5. Verklebung Wannendichtband/Dichtecken mit Boden/Wand

**5.1**


Badewanne einbauen. Achtung, Wannenrand und Wanne müssen bewegungslos stabilisiert sein.

Nach dem Einbau der Wanne alle verbliebenen Schutzfolien auf der Rückseite des Wannendichtbands und der Dichtecken Zug um Zug entfernen und das Wannendichtband faltenfrei auf der Wand/der Ablage verkleben und anrollen.

**5.2**


Optional den Schutzstreifen auf der Vorderseite des Wannendichtbands auf Höhe der späteren Silikonfuge aufkleben. Hierfür die Abdeckfolie auf der Rückseite des Schutzbandes entfernen und dieses umlaufend bündig faltenfrei verkleben.

**5.3**
